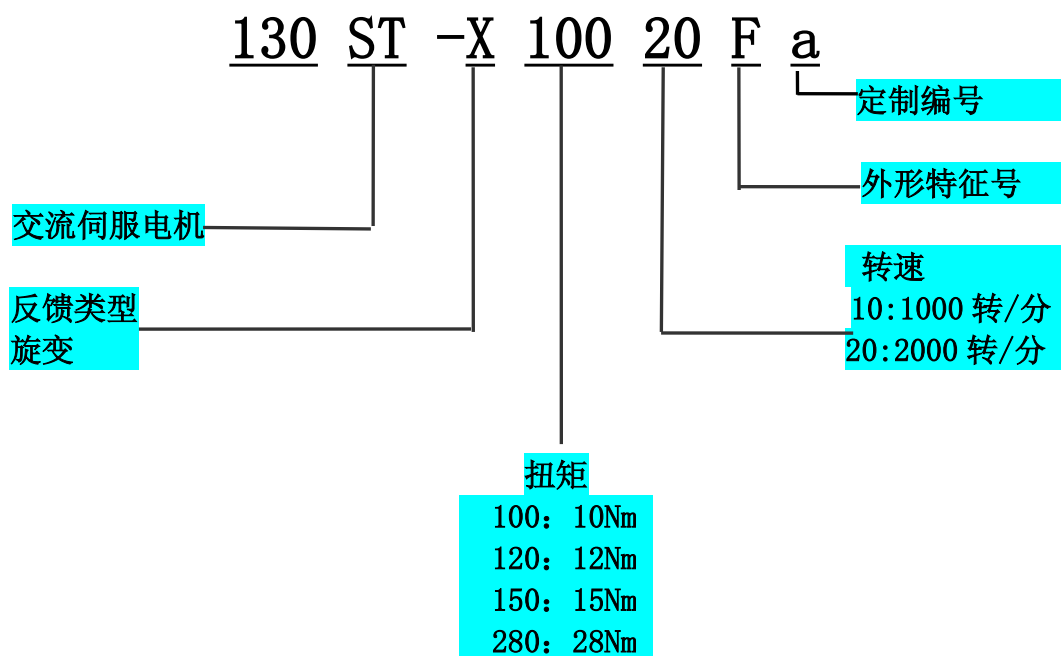


## 玻璃机械旋变电机选型



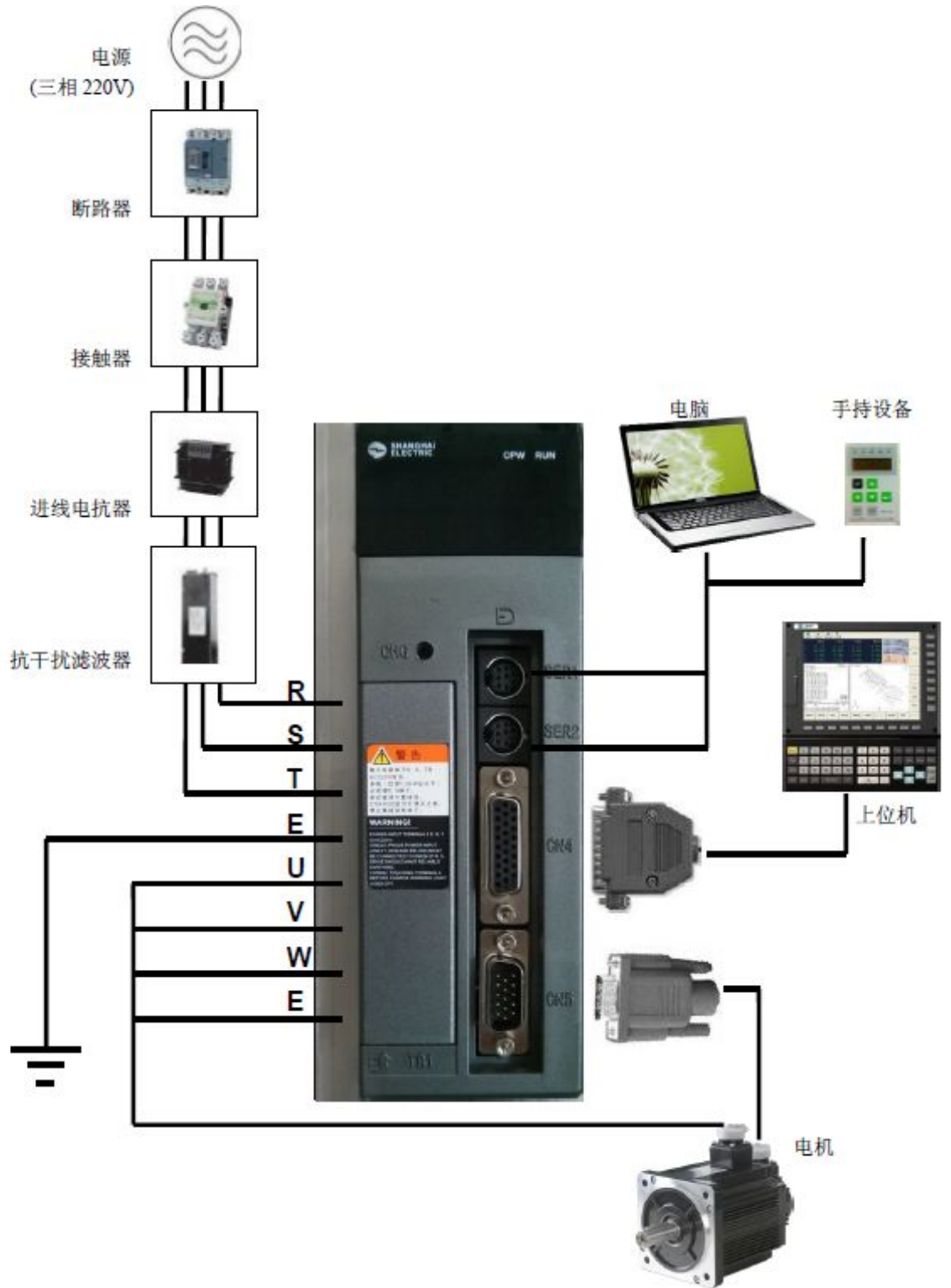
### 电机型号说明



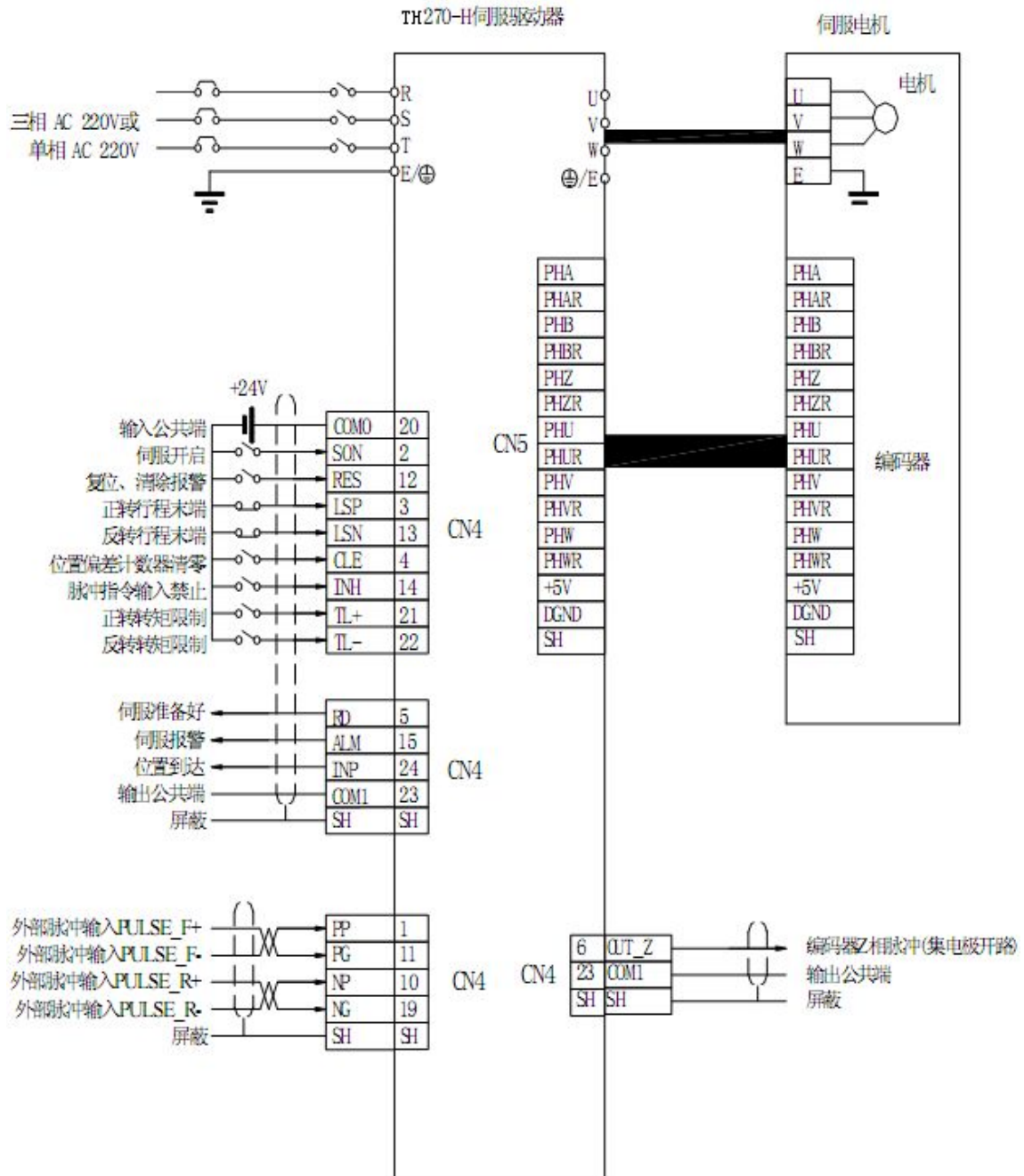
适用玻璃机械电机机种名称对应参照表

容量	对应伺服电机		参考应用部位
350W	TH270-H-30ZR	90ST-X03510	拨瓶
2000W		130ST-X10020F	分料、钳瓶
2400W	TH270-H-50ZR	130ST-X12020Fa	钳瓶（轴长 56mm）
		130ST-X12020F	翻转、漏斗、吹气头、 门头
3000W		180ST-X15020F	成模、初模
2800W	TH270-H-75ZR	180ST-X28010F	送料、剪刀

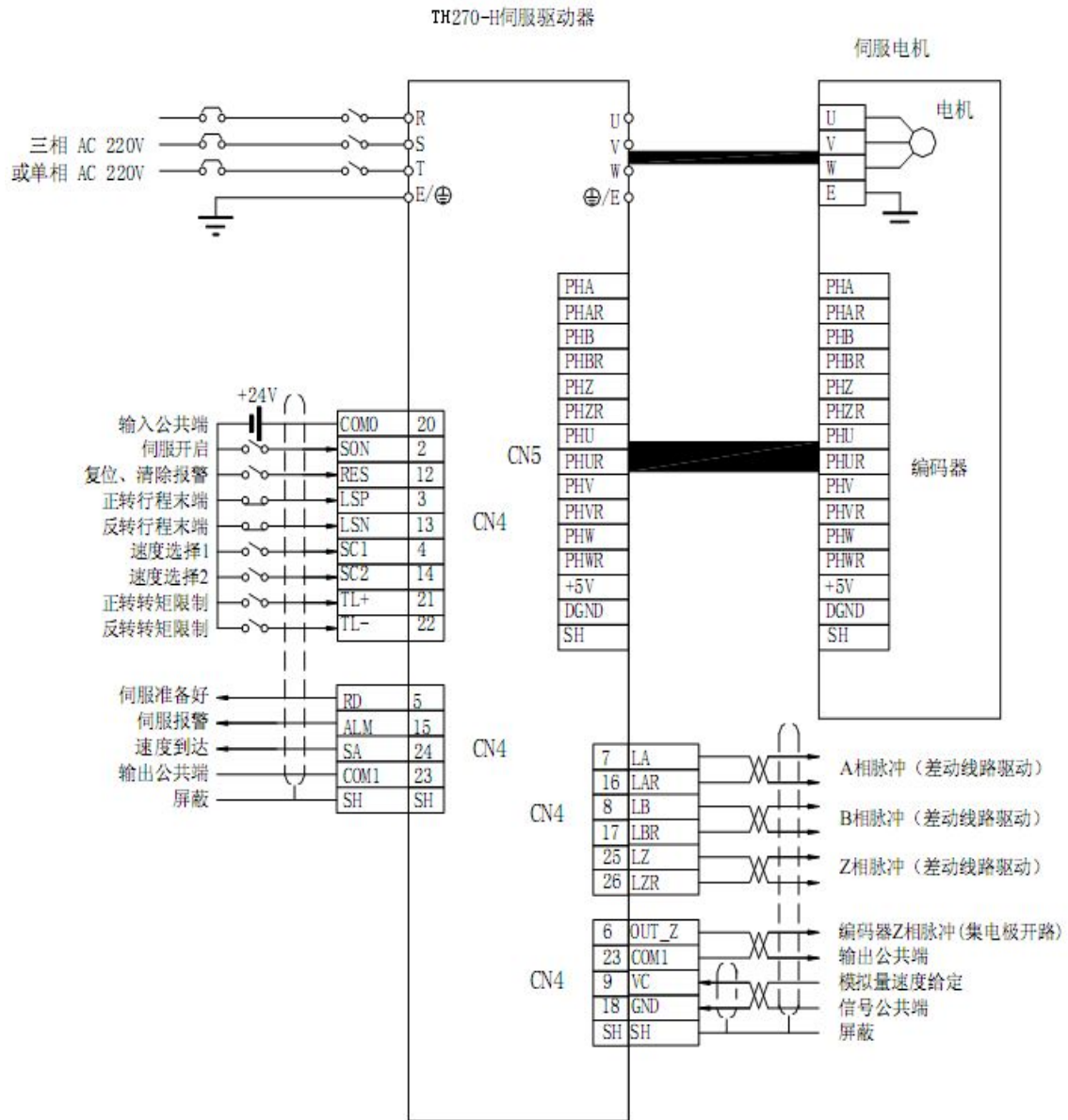
外部设备连接



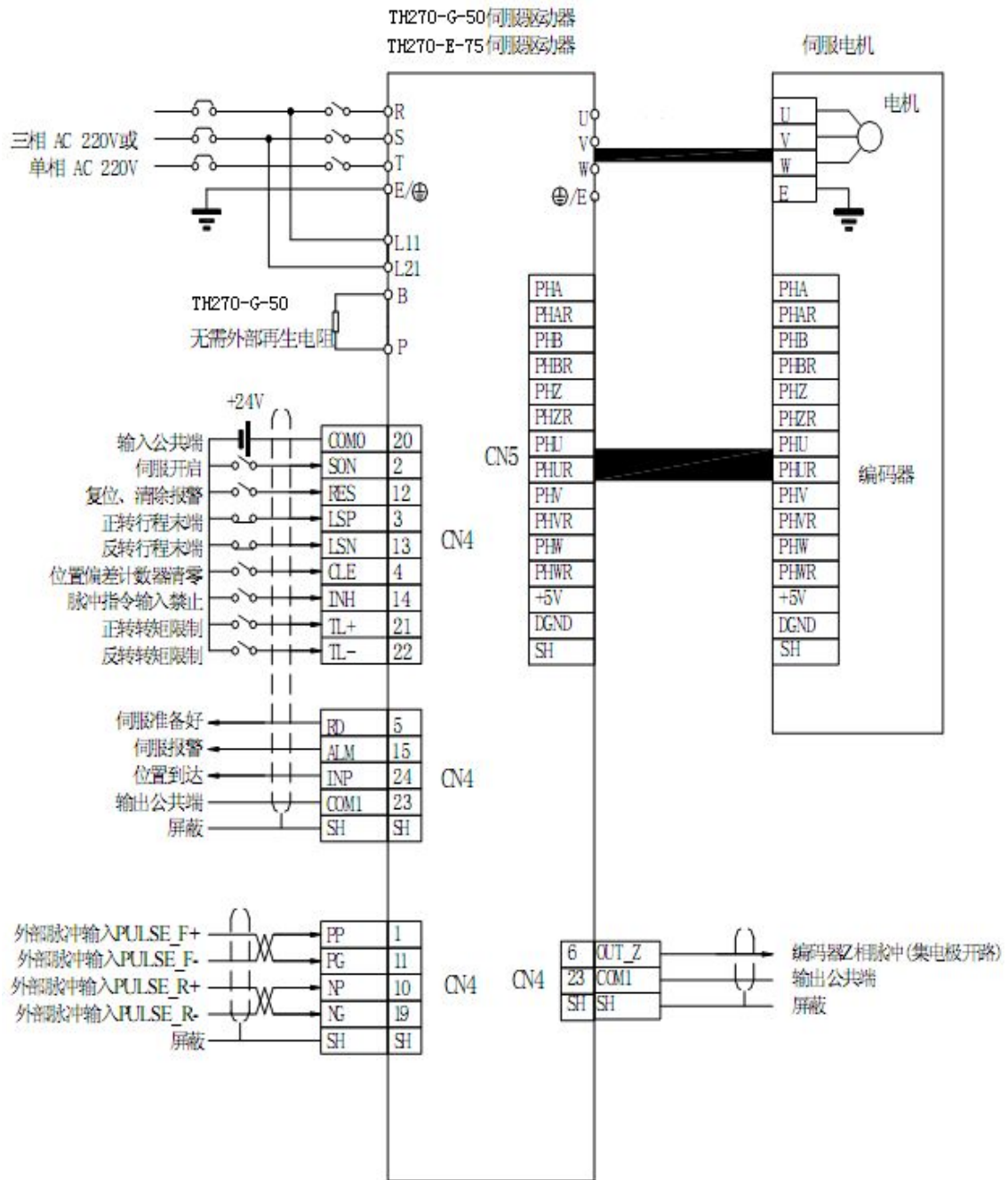
伺服驱动器		TH270-H-30ZR	TH270-H-50ZR	TH270-H-75ZR
输入电源		单相或三相 220V, -15/+10%, 50/60Hz		
环境	温度	工作: 0-40°C, 储存: -40°C-50°C		
	湿度	40%-80% (无结露)		
	压强	86-106kPa		
控制方式		1. 位置控制 2. 速度控制		
再生制动		内置		
特性	速度频响	>200Hz		
	速度波动	<±0.03 (负载0-100%); <±0.02 (电源-15-10%)		
	调速比	1:5000		
	脉冲频率	<500kHz		
输入控制		1. 伺服使能 2. 报警清除 3. CCW 驱动禁止 4. CW 驱动禁止 5. 偏差计数器清除/速度选择1 6. 指令脉冲禁止/速度选择2 7. 多功能输入口1 8. 多功能输入口2		
输出控制		1. 伺服准备好 2. 伺服报警 3. 定位完成 4. 位置/速度到达等		
位置控制	输入方式	1. 脉冲+方向 2. CW/CCW 脉冲 3. A/B 正交脉冲		
	电子齿轮	1-32767/1-32767		
	位置反馈	1024 线/转		
速度控制		1. 外部模拟量-10/+10V 2. 4 种内部速度		
监视功能		转速、实际位置、指令位置、位置偏差、电机转矩、电机电流、直线速度、转子绝对位置、指令脉冲频率、运行状态、输入/输出信号等		
保护功能		过流、短路、过载、主回路过压/欠压、制动异常、编码器异常、超速、位置超差等		



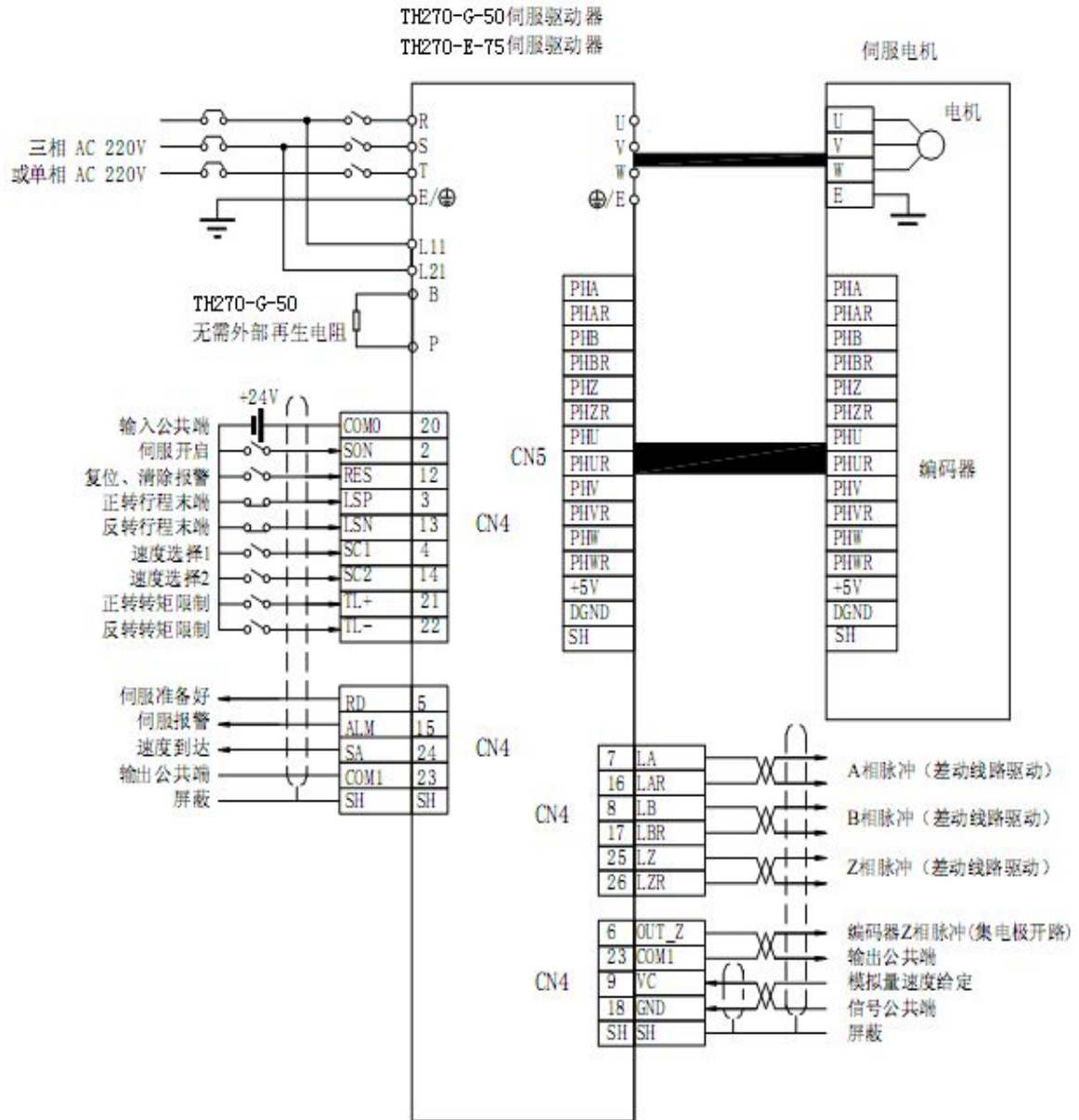
TH270-H-30ZR 用于位置控制



TH270-H-30ZR 用于速度控制



TH270-H-50ZR、TH270-H-75ZR 用于位置控制

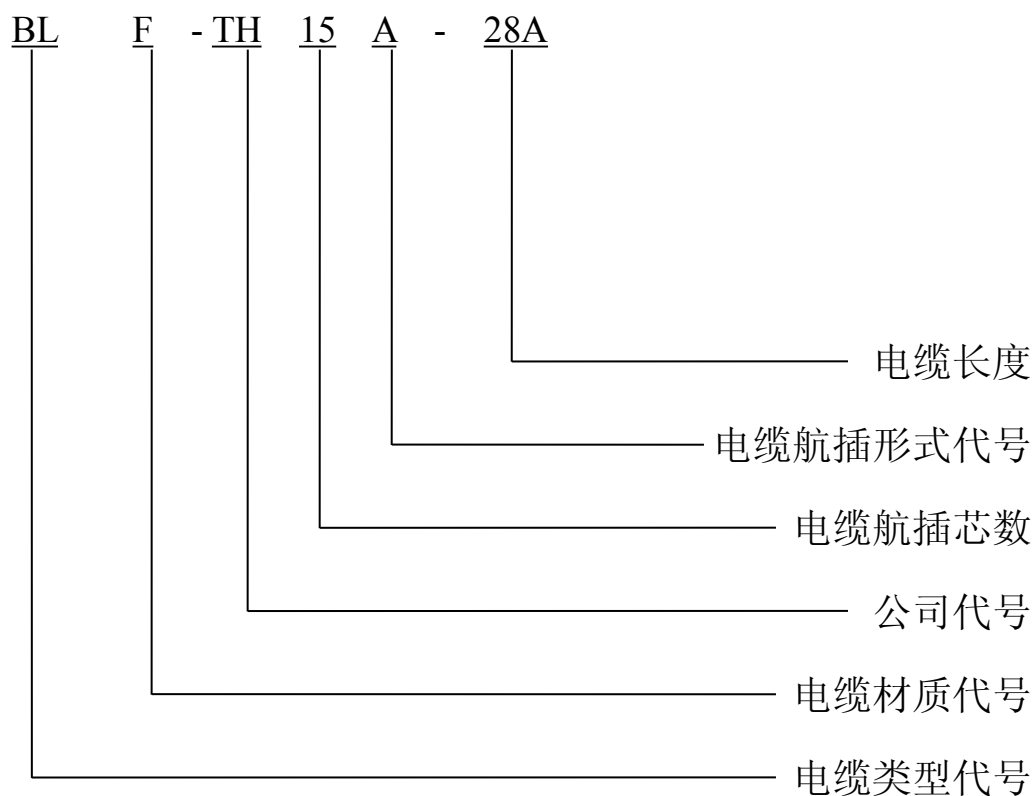


TH270-H-50ZR、TH270-H-75ZR 用于速度控制



## 配件规格

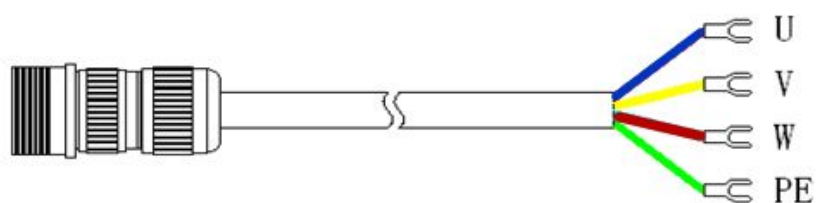
### 伺服连线型号说明



## 2. 代号说明

- (1) 电缆类型代号: BL 表示光变编码器电机信号线;  
DL 表示电机动力线;  
BX 表示旋变电机信号线;
- (2) 电缆材质代号: G 表示高温阻燃硅胶线; (材质软)
- (3) 公司代号: TH 表示本公司;
- (4) 电缆航插芯数: 4 表示 4 芯;  
8 表示 8 芯;  
15 表示 15 芯
- (5) 电缆航插形式代号: A 表示弯头航插  
B 表示直头航插;
- (6) 电缆长度: 数字表示电缆米数 (例: 28A 即表示 28 米)。

动力连线



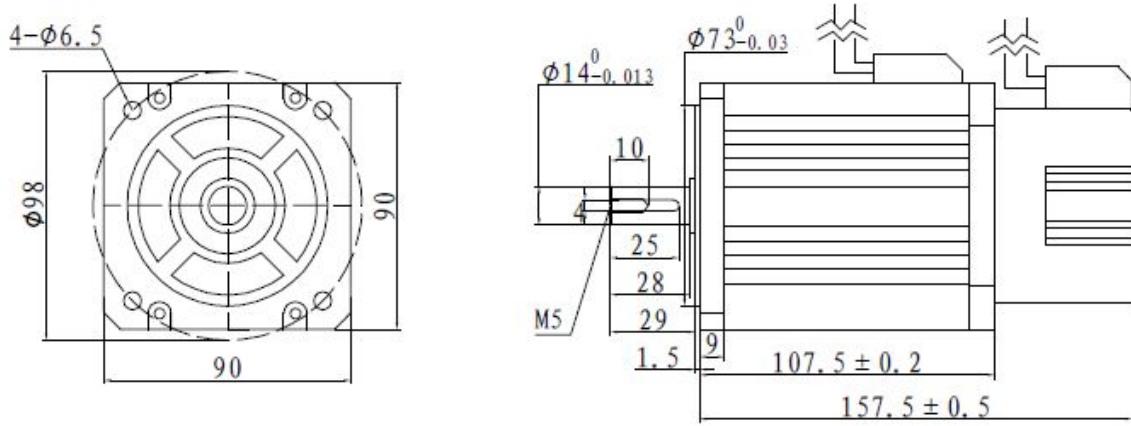
编码器连线



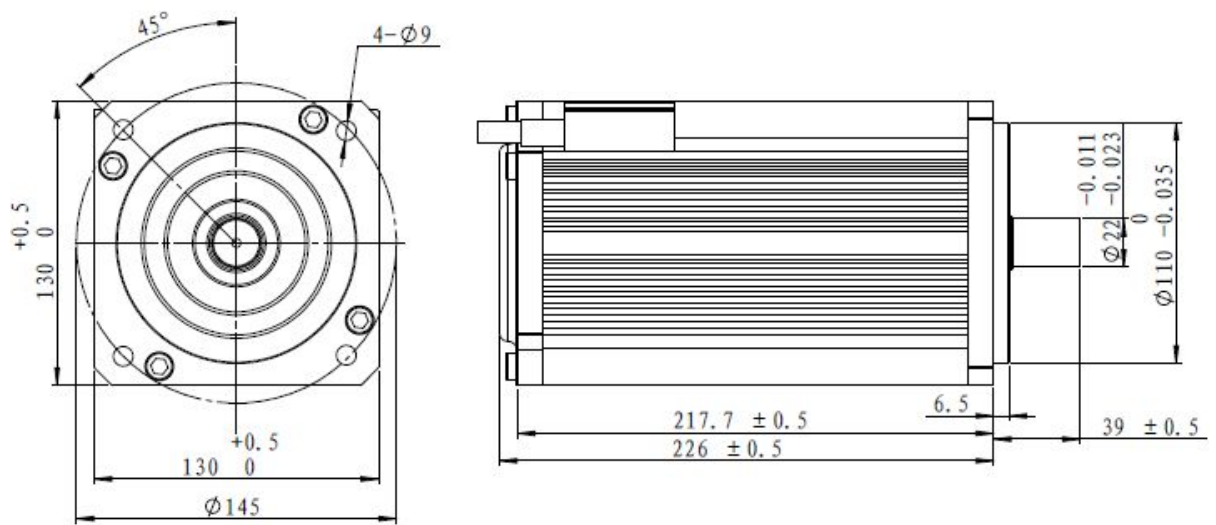
## 电机参数

电机型号 Motor	130ST-X10020F	130ST-X12020F	180ST-X15020F	180ST-X28010F				
功率(KW) Power	2	2.5	3	2.8				
零速转矩(Nm) Holding torque	10	12	15	28				
额定转速(rpm) Rated speed	2000	2000	2000	1000				
额定电流(A) Nominal current	6.8	9.6	12.5	11				
转子惯量(kgcm <sup>2</sup> ) Rotor inertia	21.4	21.4	47.5	132				
机械时间常数(ms) Mechanical time-constant	3.75	3.25	18.9	27.4				
编码器线数(R/P) Encoder line number	1024							
电机绕组定义 Motor winding definition	绕组引线 Winding lead wire	U	V	W	PE			
	绕组引线颜色 Wire clourr	2	3	4	1			
编码器定义 Encoder plug	信号 Signal		COS+	COS-	SIN-	SIN+	REF+	REF-
	定义 Definition	1	2	3	4	5	6	7
电机绝缘等级 Insulation rank	F							
使用环境 Appropriate environment	环境温度 Temperature :-20~55℃ 湿度 Humidity : < 90%(无结露 No dewdrop)							
防护等级 Protection rank	IP65							
电机长度(mm) Motor length	A							
	B	226	226	220	313			
重量(Kg) Motor weight								

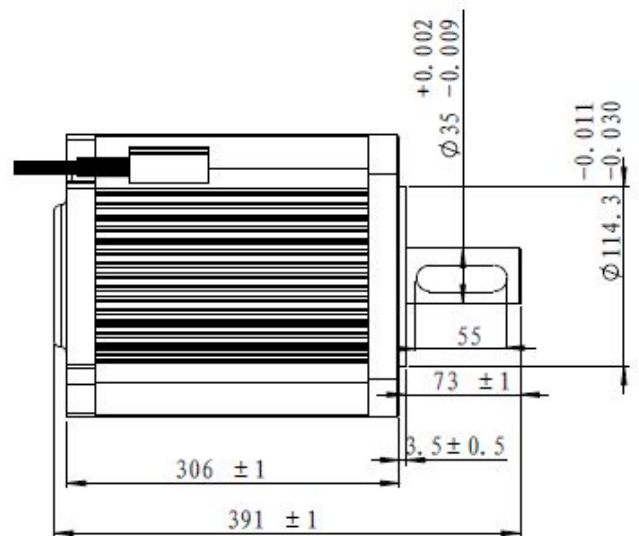
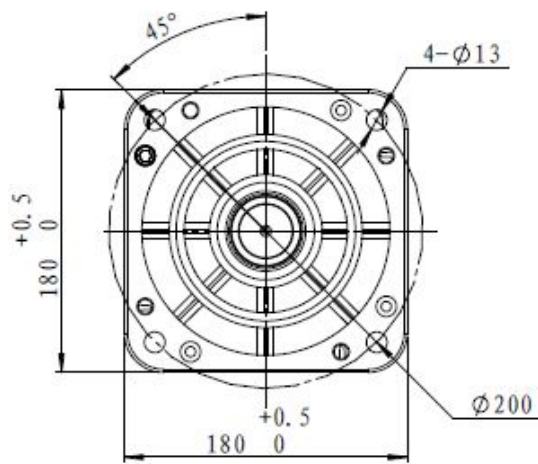
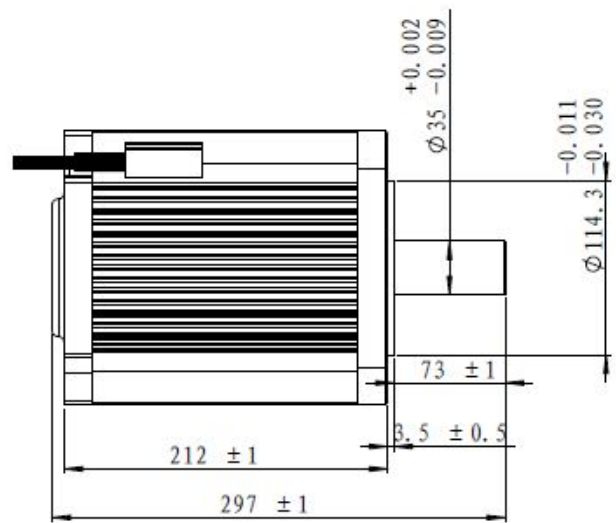
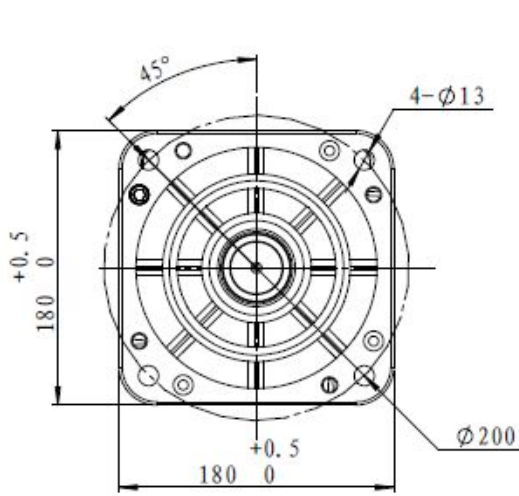
电机外形尺寸



型号	
90ST-X03510	



型号	
130ST-X10020F	出轴定制
130ST-X12020Fa	
130ST-X12020F	



型号

180ST-X15020F

180ST-X28010F